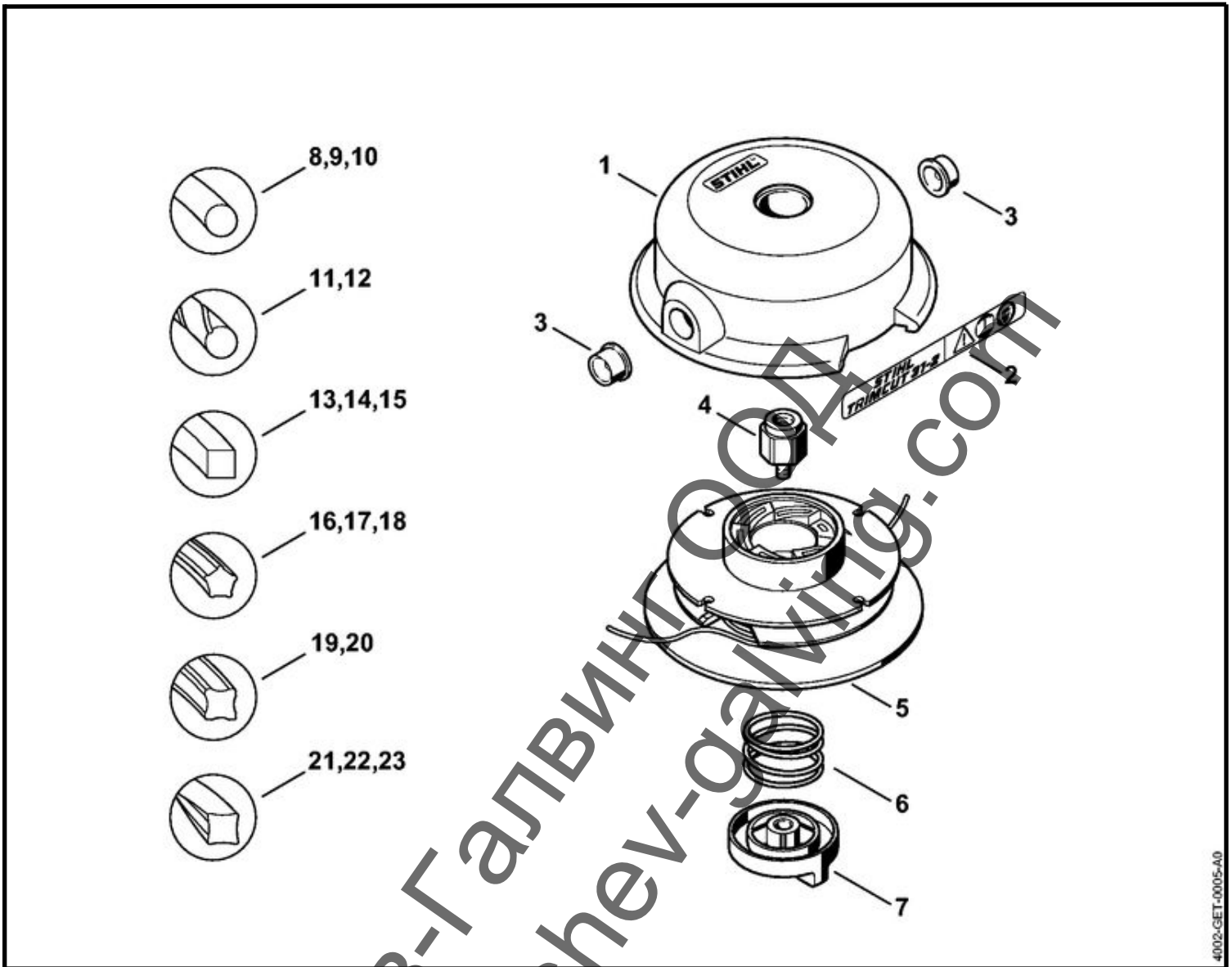


# Mowing head TrimCut 31-2

Глава за косене TrimCut 31-2



<nobr>Каталожен №</>	Наименование	Сума Comment	Цена в BGN	Отстъпка	Включено в	От сериен номер:	До сериен номер	Техн. информация
40027102152	Глава за косене TrimCut 31-2	1	25,57	22,75	1 - 7			
40027102156	Глава за косене TrimCut 31-2 САЩ, Канада	1			1 - 7			
1 40027133602	Основа на глава за косене	1						
2 40029674617	Лепенка с инструкции	1						
3 40027138302	Втулка	2						
4 40027136502	Винт с фланец	1						
40027104314	Шпула с корда за косене	1			5			
5 40027133004	Вложка на глава за косене	1						
6 00009973800	Натискава пружина	1						
7 40027406701	Гайка със звездообразна ръкохватка, лява резба	1						

# Mowing head TrimCut 31-2

Глава за косене TrimCut 31-2

<nobr> Каталожен №</>	Наименование	Сума	Comment	Цена в BGN	Отстъпка	Включено в	От сериен номер:	До сериен номер	Техн. информация
8 00009302338	Корда за косене с кръгло сечение Ø 2,4 mm x 14,0 m оранжева	1	(B)	6,41	22,75				
00009302339	Корда за косене с кръгло сечение Ø 2,4 mm x 41,0 m оранжева	1	(A,B)	13,90	22,75				
00009302340	Корда за косене с кръгло сечение Ø 2,4 mm x 83,0 m оранжева	1	(A,B)	22,11	22,75				
00009302246	Корда за косене с кръгло сечение Ø 2,4 mm x 253,0 m оранжева	1	(A,B)	46,21	22,75				
00009302247	Корда за косене с кръгло сечение Ø 2,4 mm x 420,0 m оранжева	1	(A,B)						
00009302573	Корда за косене с кръгло сечение Ø 2,4 mm x 1053,0 m оранжева	1	(A,B)						
00009303600	Корда за косене с кръгло сечение Ø 2,4 mm x 83,0 m тъмнозелена САЩ	1	(A,B)	21,78	22,75				
00009302717	Корда за косене с кръгло сечение Ø 2,4 mm x 253,0 m тъмнозелена САЩ	1	(A,B)						
00009302718	Корда за косене с кръгло сечение Ø 2,4 mm x 420,0 m тъмнозелена САЩ	1	(A,B)						
9 00009302341	Корда за косене с кръгло сечение Ø 2,7 mm x 9,0 m червен	1	(B)	5,85	22,75				
00009302342	Корда за косене с кръгло сечение Ø 2,7 mm x 32,0 m червен	1	(A,B)	13,41	22,75				
00009302343	Корда за косене с кръгло сечение Ø 2,7 mm x 65,0 m червен	1	(A,B)	21,09	22,75				
00009302227	Корда за косене с кръгло сечение Ø 2,7 mm x 208,0 m червен	1	(A,B)	46,21	22,75				
00009302289	Корда за косене с кръгло сечение Ø 2,7 mm x 347,0 m червен	1	(A,B)						
00009302571	Корда за косене с кръгло сечение Ø 2,7 mm x 669,0 m червен	1	(A,B)						
00009302727	Корда за косене с кръгло сечение Ø 2,4 mm x 434 m, с кръгло сечение, тъмно зелена САЩ	1	(A,B)						
00009302728	Корда за косене с кръгло сечение Ø 2,7 mm x 208,0 m тъмнозелена САЩ	1	(A,B)						
00009302729	Корда за косене с кръгло сечение Ø 2,7 mm x 347,0 m тъмнозелена САЩ	1	(A,B)						
10 00009302344	Корда за косене с кръгло сечение Ø 3,0 mm x 53,0 m жълт	1	(B)	21,57	22,75				
00009302542	Корда за косене с кръгло сечение Ø 3,0 mm x 162,0 m жълт	1	(A,B)	46,21	22,75				
00009302543	Корда за косене с кръгло сечение Ø 3,0 mm x 271,0 m жълт	1	(A,B)	70,74	22,75				
11 00009302419	Безшумна корда за косене, Ø 2.4 mm x 14.6 m, с кръгло сечение	1	(B)	7,15	22,75				
00009302420	Корда за косене с кръгло сечение безшумна Ø 2,4 mm x 41,0 m оранжева	1	(A,B)	15,57	22,75				

# Mowing head TrimCut 31-2

Глава за косене TrimCut 31-2

<nobr>Каталожен №</>	Наименование	Сума	Comment	Цена в BGN	Отстъпка	Включено в	От сериен номер:	До сериен номер	Техн. информация
00009302421	Корда за косене с кръгло сечение безшумна Ø 2,4 mm x 83,0 m оранжева	1	(A,B)	24,73	22,75				
00009302535	Корда за косене с кръгло сечение безшумна Ø 2,4 mm x 253,0 m оранжева	1	(A,B)	51,78	22,75				
12 00009302422	Корда за косене с кръгло сечение безшумна Ø 2,7 mm x 9,0 m червен	1	(B)	6,59	22,75				
00009302423	Корда за косене с кръгло сечение безшумна Ø 2,7 mm x 65,0 m червен	1	(A,B)	23,62	22,75				
00009302414	Корда за косене с кръгло сечение безшумна Ø 2,7 mm x 208,0 m червен	1	(A,B)	51,78	22,75				
13 00009302640	Корда за косене с квадратно сечение Ø 2,4 mm x 41,0 m оранжева	1	(B)	13,90	22,75				
00009302641	Корда за косене с квадратно сечение Ø 2,4 mm x 83,0 m оранжева	1	(A,B)	21,82	22,75				
00009302612	Корда за косене с квадратно сечение Ø 2,4 mm x 253,0 m оранжева	1	(A,B)	46,21	22,75				
00009302613	Корда за косене с квадратно сечение Ø 2,4 mm x 420,0 m оранжева	1	(A,B)	70,74	22,75				
00009302601	Корда за косене с квадратно сечение Ø 2,4 mm x 253,0 m тъмнозелена САЩ	1	(A,B)						
00009302602	Корда за косене с квадратно сечение Ø 2,4 mm x 420,0 m тъмнозелена САЩ	1	(A,B)						
14 00009302642	Корда за косене с квадратно сечение Ø 2,7 mm x 32,0 m червен	1	(B)	13,61	22,75				
00009302643	Корда за косене с квадратно сечение Ø 2,7 mm x 65,0 m червен	1	(A,B)	21,70	22,75				
00009302616	Корда за косене с квадратно сечение Ø 2,7 mm x 208,0 m червен	1	(A,B)	46,21	22,75				
00009302617	Корда за косене с квадратно сечение Ø 2,7 mm x 347,0 m червен	1	(A,B)	70,74	22,75				
00009302626	Корда за косене, Ø 2,7 mm x 215 m, с квадратно сечение, тъмно зелена САЩ	1	(A,B)						
00009302627	Корда за косене с квадратно сечение Ø 2,7 mm x 347,0 m тъмнозелена САЩ	1	(A,B)						
15 00009302644	Корда за косене с квадратно сечение Ø 3,0 mm x 53,0 m жълт	1	(B)	21,94	22,75				
00009302619	Корда за косене с квадратно сечение Ø 3,0 mm x 162,0 m жълт	1	(A,B)	46,21	22,75				
00009302620	Корда за косене с квадратно сечение Ø 3,0 mm x 271,0 m жълт	1	(A,B)	70,74	22,75				
16 00009303340	Корда за косене с петъгълно сечение Ø 2,4 mm x 48,0 m оранжева	1	(B)	14,22	22,75				
00009303341	Корда за косене с петъгълно сечение Ø 2,4 mm x 97,0 m оранжева	1	(A,B)	22,07	22,75				

# Mowing head TrimCut 31-2

Глава за косене TrimCut 31-2

<nobr> Каталожен №/	Наименование	Сума	Comment	Цена в BGN	Отстъпка	Включено в	От сериен номер:	До сериен номер	Техн. информация
00009303339	Корда за косене с петогълно сечение Ø 2,4 mm x 291,0 m оранжева	1	(A,B)	46,21	22,75				
17 00009303343	Корда за косене с петогълно сечение Ø 2,7 mm x 77,0 m червен	1	(B)	22,36	22,75				
00009303303	Корда за косене с петогълно сечение Ø 2,7 mm x 215 mm червен	1	(A,B)	46,21	22,75				
18 00009303344	Корда за косене с петогълно сечение Ø 3,0 mm x 58,0 m жълт	1	(B)	22,36	22,75				
00009303305	Корда за косене с петогълно сечение Ø 3,0 mm x 203,0 m жълт	1	(A,B)						
00009303306	Корда за косене с петогълно сечение Ø 3,0 mm x 339,0 m жълт	1	(A,B)	70,74	22,75				
19 00009303410	Корда за косене с X-образно сечение Ø 2,4 mm x 83,0 m неоновозелена САЩ	1	(B)	22,11	22,75				
00009303401	Корда за косене с X-образно сечение Ø 2,4 mm x 281,0 m неоновозелена САЩ	1	(A,B)						
00009303402	Корда за косене с X-образно сечение Ø 2,4 mm x 475,0 m неоновозелена САЩ	1	(A,B)						
20 00009303411	Корда за косене с X-образно сечение Ø 2,7 mm x 65,0 m неоновозелена САЩ	1	(B)	21,09	22,75				
00009303404	Корда за косене с X-образно сечение Ø 2,7 mm x 205,0 m неоновозелена САЩ	1	(A,B)	40,25	22,75				
00009303405	Корда за косене с X-образно сечение Ø 2,7 mm x 349,0 m неоновозелена САЩ	1	(A,B)	70,00	22,75				
21 00009304300	Корда за косене CF3 Pro Ø 2.4 mm x 35 m 3K	1	(B)	21,73	22,75				
00009304303	Корда за косене CF3 Pro Ø 2.4 mm x 70 m 3K	1	(A,B)	39,80	22,75				
22 00009304301	Корда за косене CF3 Pro Ø 2,7 mm x 26,0 m 3K	1	(B)	21,73	22,75				
00009304304	Корда за косене CF3 Pro Ø 2,7 mm x 53,0 m 3K	1	(A,B)	39,80	22,75				
23 00009304302	Корда за косене CF3 Pro Ø 3,0 mm x 21,0 m 3K	1	(B)	21,73	22,75				
00009304305	Корда за косене CF3 Pro Ø 3,0 mm x 43,0 m 3K	1	(A,B)	39,80	22,75				